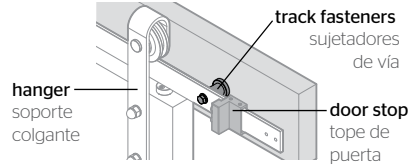


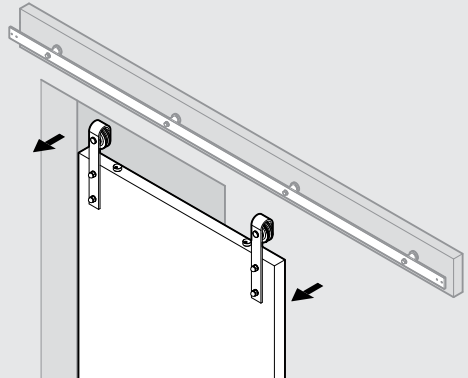
Use the instructions below as a remedy if the track fasteners are between the door stop and hanger.

Utilice las instrucciones que se presentan a continuación como solución en caso de que los sujetadores de vía se encuentren entre el tope de puerta y el soporte colgante.



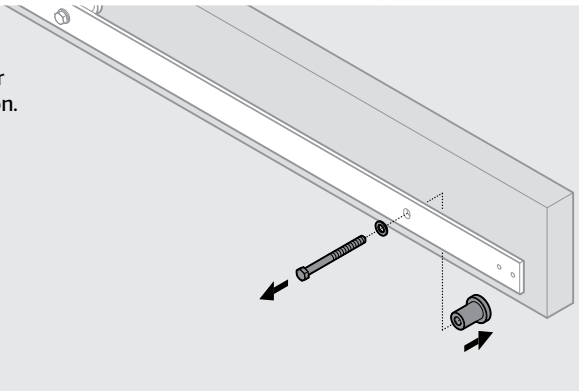
A Remove door from track.

Retire la puerta de la vía.



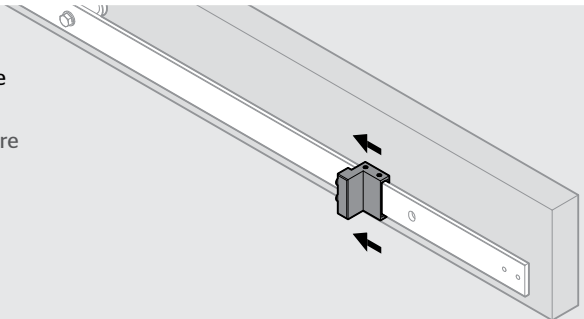
B Remove the set of fasteners that were preventing the door stop from moving into position.

Retire la serie de sujetadores que evitaban que el tope de puerta se moviera hacia su respectiva posición.



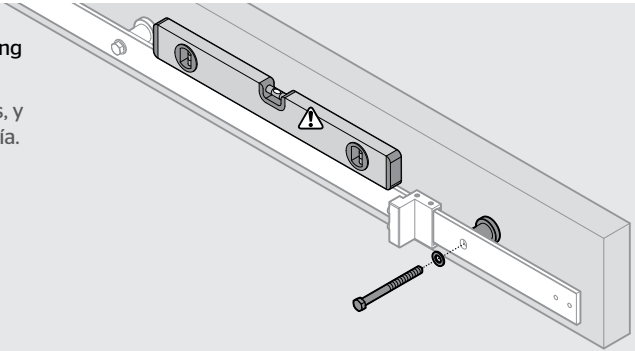
C Slide the door stop onto the track, past the hole where the fasteners were removed.

Deslice el tope de puerta sobre la vía, hasta una posición que pase el orificio donde se retiraron los sujetadores.



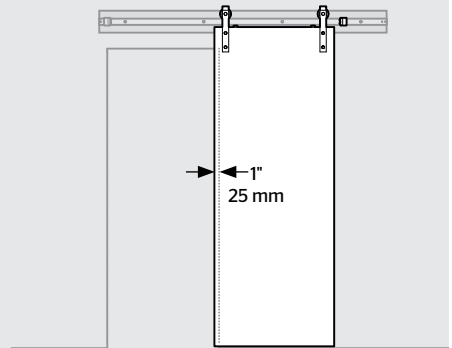
- D** Reinstall fasteners, making sure to keep track level.

Reinstale los sujetadores, y mantener el nivel de la vía.



- E** Reinstall door. Test to make sure it slides smoothly. Position door so it overlaps the opening by 1" (25 mm).

Reinstale la puerta. Pruebe la puerta para asegurarse de que se desliza suavemente. Posicione la puerta de manera que se superponga con la abertura en 1" (25 mm) en ambos lados.



- F** Slide door stop so it touches the hanger. Tighten the set screws to secure it in place.

Deslice el tope de puerta para que toque el soporte colgante. Ajuste los tornillos de fijación para asegurarlo en su lugar.

